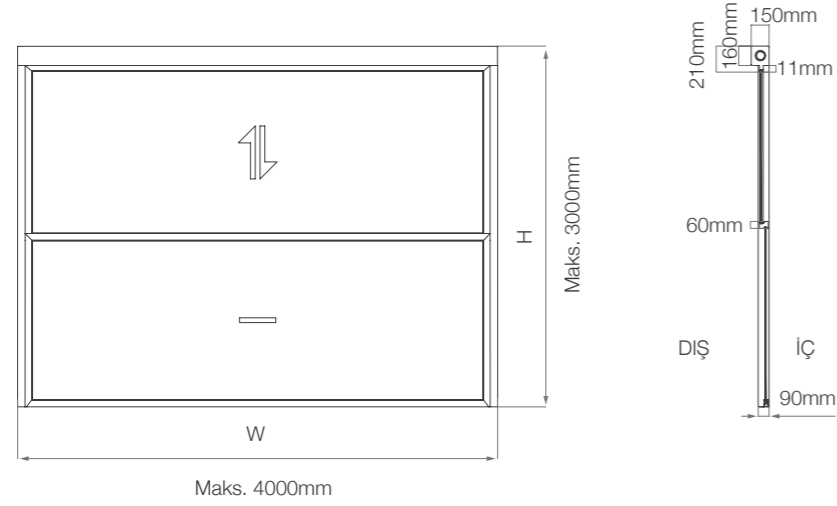


## Konfigürasyonlar

## 2 Panelli / Alt Park

Standart Temperli Tek Cam 8 / 10mm

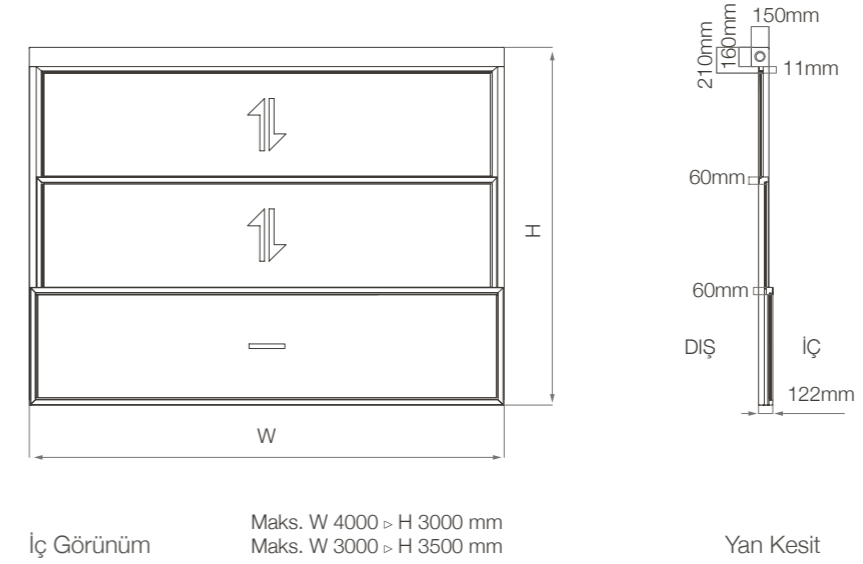


İç Görünüm

Yan Kesit

## 3 Panelli / Alt Park

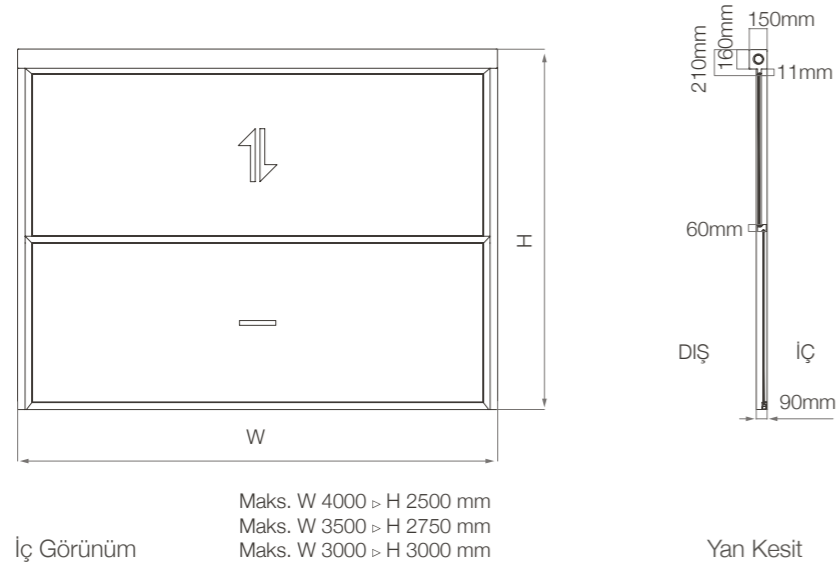
Standart Temperli Tek Cam 8 / 10mm



İç Görünüm

Yan Kesit

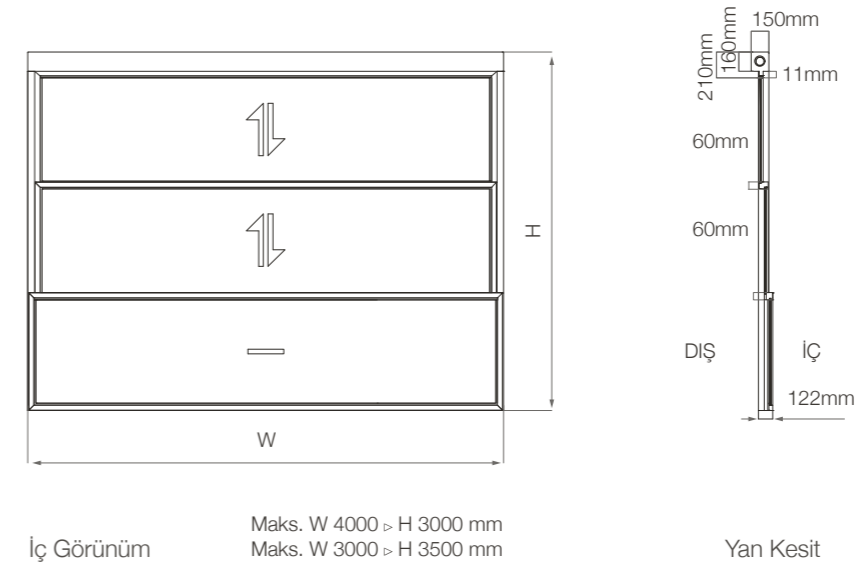
İzolasyonlu Çift Cam 4+12+4 mm (cephe 2000-3000 mm maks.)  
5+10+5 mm (cephe 3000-4000 mm maks.)



İç Görünüm

Yan Kesit

İzolasyonlu Çift Cam 4+12+4 mm (cephe 2000-3000 mm maks.)  
5+10+5 mm (cephe 3000-4000 mm maks.)



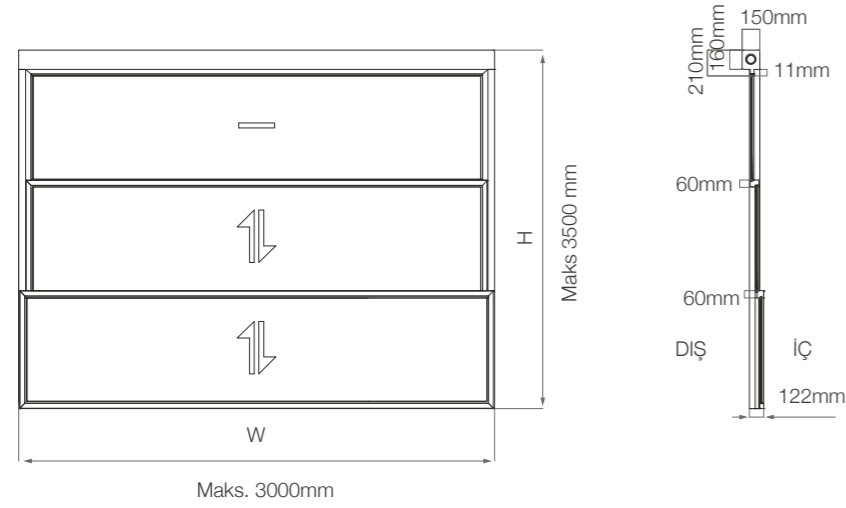
İç Görünüm

Yan Kesit

## Konfigürasyonlar

## 3 Panelli / Üst Park

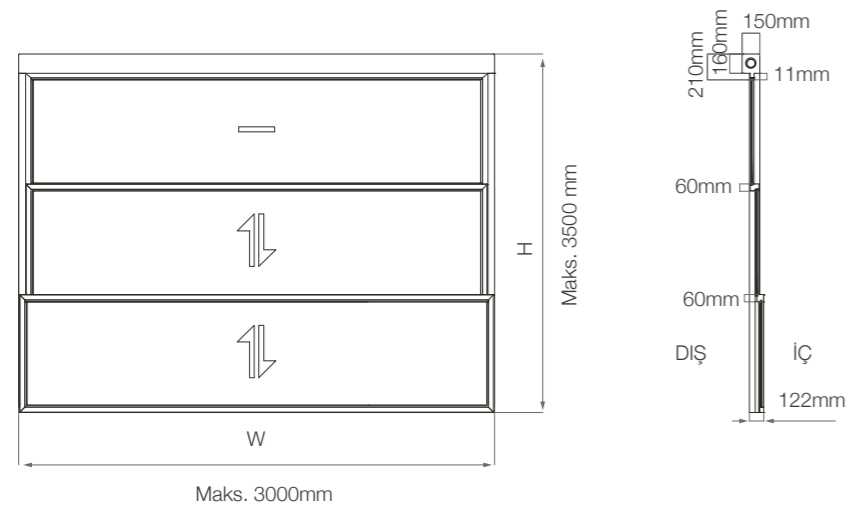
Standart Temperli Tek Cam 8 / 10mm



İç Görünüm

Yan Kesit

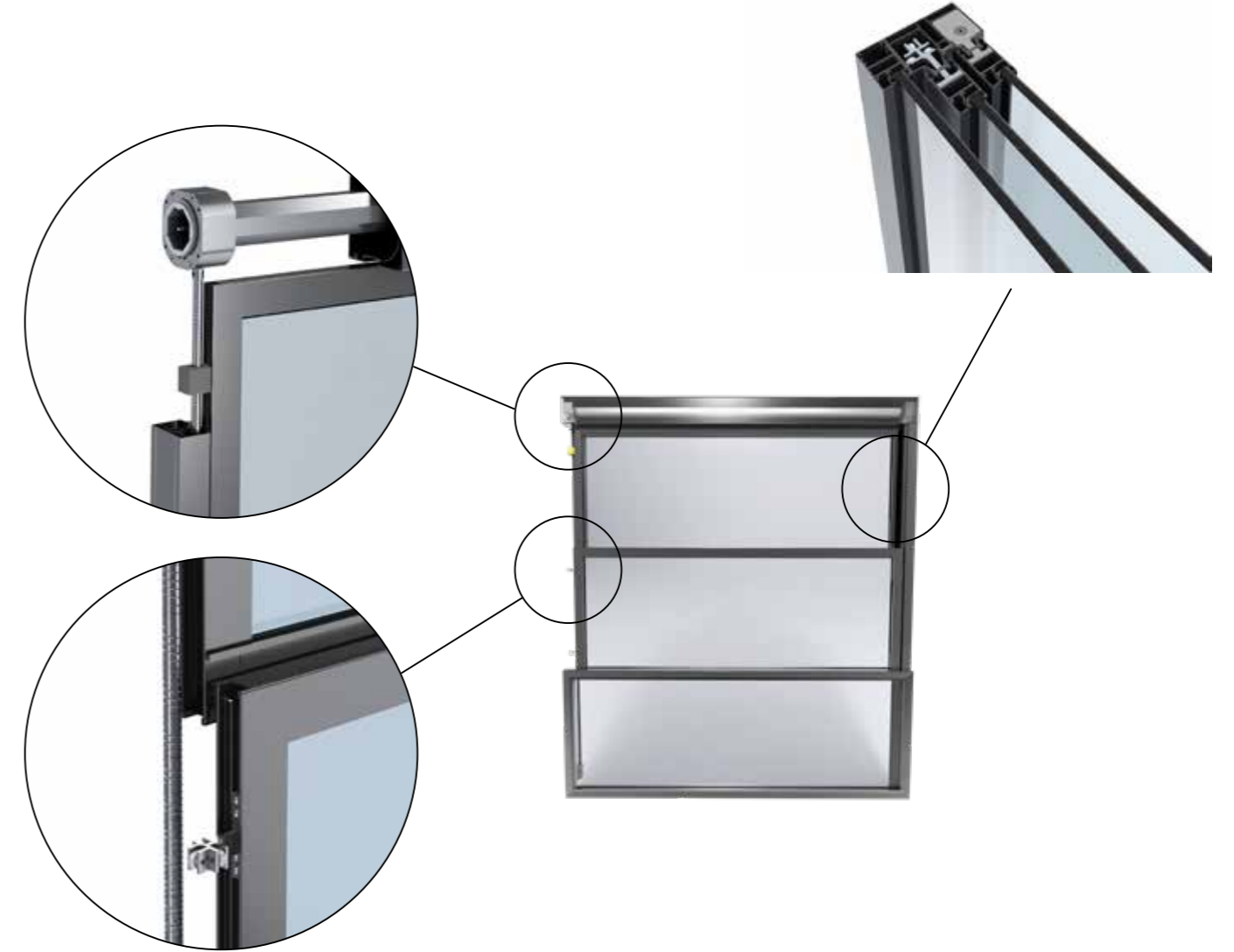
İzolasyonlu Çift Cam 4+12+4 mm (cephe 2000-3000 mm maks.)



İç Görünüm

Yan Kesit

## Sonsuz Dişli Mil Teknolojisi



- Patentli Sonsuz Mil teknolojisi, titremeyi ortadan kaldırır ve bakım gerektirmeyen mekanizması ile geniş ölçülerde dahi sorunsuz hareket sağlar.
- Bu akıllı teknoloji kayış, zincir ve halat mekanizmalı sistemlere kıyasla yüksek oranlı güvenlik sağlar.
- Sistem dişli kutusu motor hareketini sonsuz mil mekanizmasına aktarır ve hareketin devam etmesini sağlar.
- Sistem, güçlendirilmiş ağırlık hareket mekanizması sayesinde dengeli aşağı-yukarı operasyon sunar. Üç tekerlekli taşıyıcı ile desteklenen ikinci panel yan raylar içerisinde titreşimsiz hareket eder.
- Opsiyonel olarak paneller yukarı ya da aşağı hareketle çalıştırılıp park edilebilir. Alternatif çalışma ve park konfigürasyonları geniş yaşam alanı seçenekleri sunar.